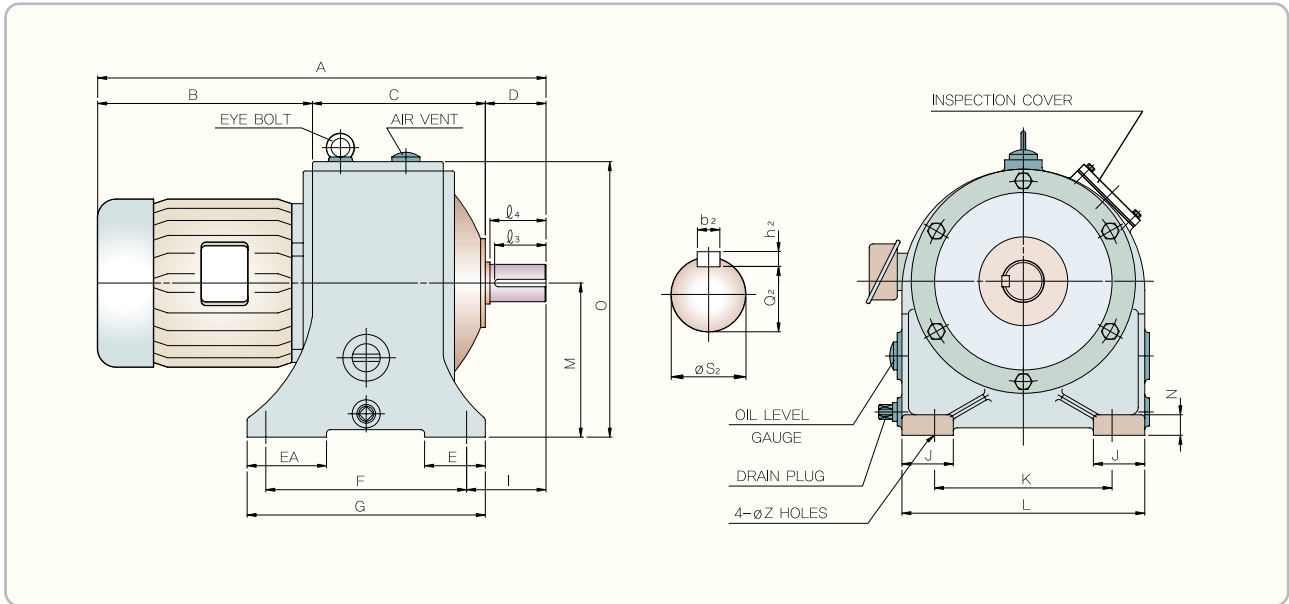


JK-HT



Dimensions (A & B change according to the motor makers)

Note: $\varnothing S_1, \varnothing S_2=48$ bellow h6, over m6

Gear Ratio	kW		Frame No.	A	B	C	D	E	EA	F	G	I	J	K	L
	4P	6P													
1/05 ~ 1/20	0.75	0.4	2080	480	230	185	65	65	85	215	255	85	55	190	260
	1.5	0.75	2080	528	278	185	65	65	85	215	255	85	55	190	260
	2.2	1.5	2080	547	297	185	65	65	85	215	255	85	55	190	260
	3.7	2.2	2095	594	304	215	75	70	90	240	280	100	60	240	310
	5.5	3.7	2110	669	349	240	80	75	105	275	325	105	65	260	340
	7.5	5.5	2125	754	384	275	95	85	115	320	370	120	65	320	400
	11	7.5	2125	824	454	275	95	85	115	320	370	120	65	320	400
	15	11	2150	953	498	330	125	100	130	380	440	155	80	370	470
	22	15	2150	1005	550	330	125	100	130	380	440	155	80	370	470
30	22	2175	1071	556	370	145	110	150	430	490	175	80	450	550	
1/21 ~ 1/30	0.75	0.4	2080	480	230	185	65	65	85	215	255	85	55	190	260
	1.5	0.75	2080	528	278	185	65	65	85	215	255	85	55	190	260
	2.2	1.5	2095	571	281	215	75	70	90	240	280	100	60	240	310
	3.7	2.2	2110	624	304	240	80	75	105	275	325	105	65	260	340
	5.5	3.7	2125	717	347	275	95	85	115	320	370	120	65	320	400
	7.5	5.5	2125	754	384	275	95	85	115	320	370	120	65	320	400
	11	7.5	2150	909	454	330	125	100	130	380	440	155	80	370	470
	15	11	2150	953	498	330	125	100	130	380	440	155	80	370	470
22	15	2175	1065	550	370	145	110	150	430	490	175	80	450	550	
1/31 ~ 1/60	0.75	0.4	3080	530	230	220	80	65	85	250	290	100	55	190	260
	1.5	0.75	3080	578	278	220	80	65	85	250	290	100	55	190	260
	2.2	1.5	3095	626	281	255	90	70	90	280	320	115	60	240	310
	3.7	2.2	3110	694	304	295	95	75	105	330	380	120	65	260	340
	5.5	3.7	3125	822	347	350	125	85	115	390	440	155	65	320	400
	7.5	5.5	3125	859	384	350	125	85	115	390	440	155	65	320	400
	11	7.5	3150	1044	454	435	155	100	130	480	540	190	80	370	470
	15	11	3150	1088	498	435	155	100	130	480	540	190	80	370	470
	22	15	3175	1210	550	495	165	110	150	550	610	200	80	450	550
	30	22	3210	1395	620	575	200	140	180	640	720	245	120	500	620
	37	30	3210	1395	620	575	200	140	180	640	720	245	120	500	620
	45	37	3260	1630	710	690	230	180	220	710	810	290	170	670	840
55	45	3260	1630	710	690	230	180	220	710	810	290	170	670	840	

※ 감속비 1/60 초과시 별도 문의 요망